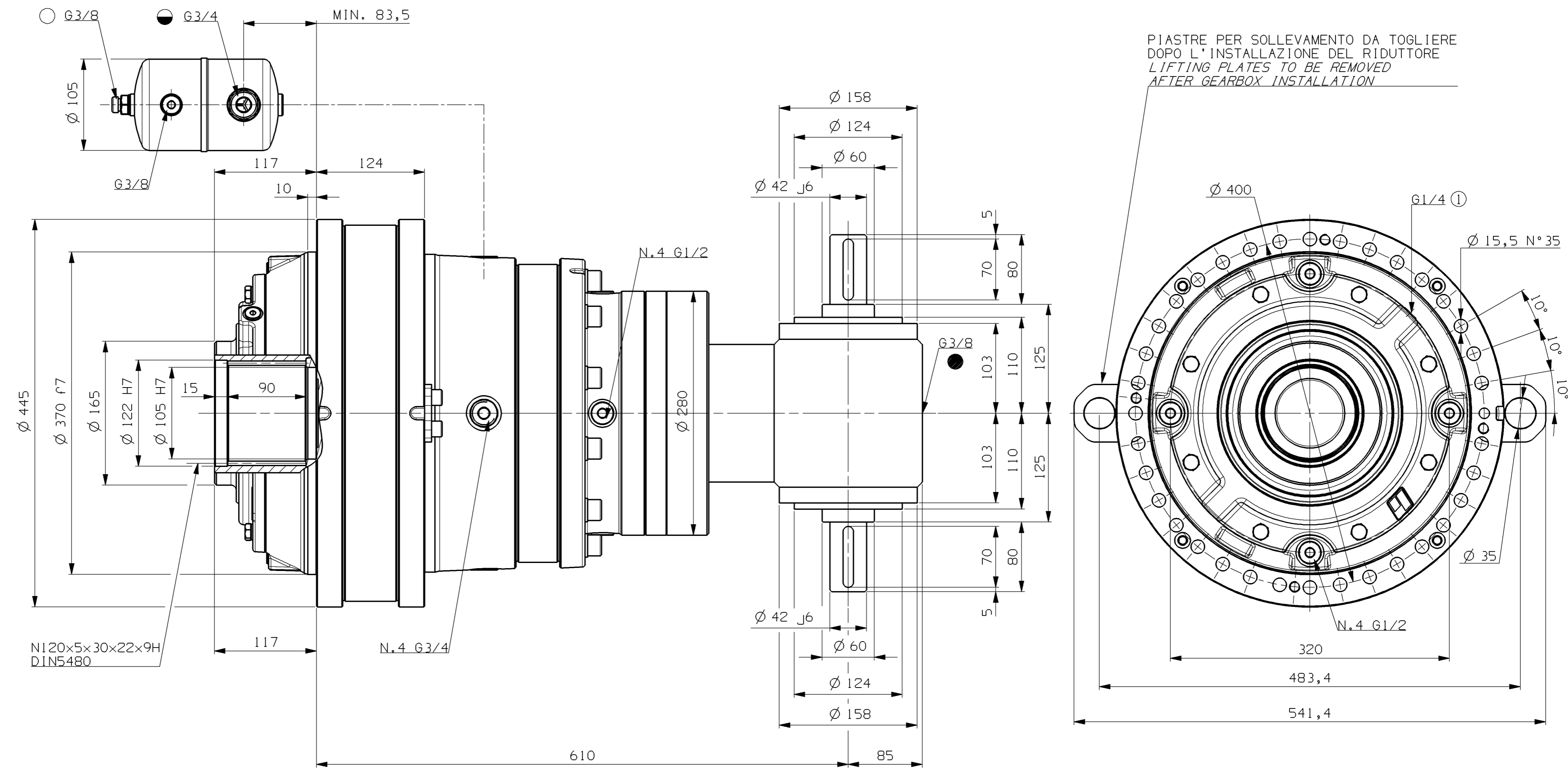


This drawing and the information thereon is the property of Dana Brevini Power-Transmission S.p.A. and should not be reproduced (in whole or in part) or used for manufacture or otherwise disclosed without the prior written consent of Dana Brevini Power-Transmission S.p.A.

Questo disegno e le informazioni in esso contenute e' proprieta' della Dana Brevini Power-Transmission S.p.A. e non deve pertanto essere riprodotto (interamente o parzialmente) o usato per la costruzione o in qualsiasi altro modo rilevato senza previo consenso scritto della Dana Brevini Power-Transmission S.p.A.

IF IN DOUBT, ASK

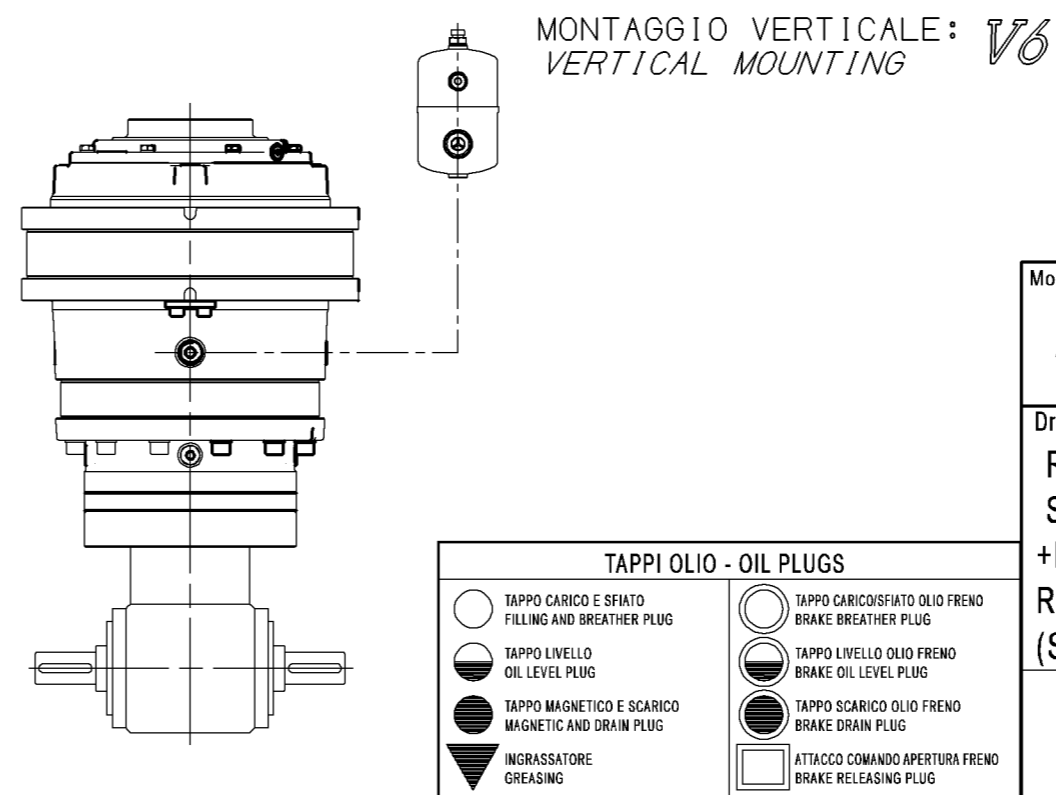
MOD.	DESCRIPTION	DESCRIPTION	DESCRIPTION	DESCRIPTION	DESCRIPTION	DESCRIPTION	DESCRIPTION	DESCRIPTION	DESCRIPTION	DESCRIPTION	DESCRIPTION



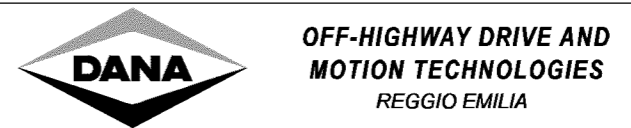
PER L'INSTALLAZIONE DEL SERBATOIO  
 VEDI INDICAZIONI "CONTROLLO OLIO" RIPORTATE  
 NEL CATALOGO GENERALE SERIE "S"  
 FOR TANK INSTALLATION, SEE THE  
 INSTRUCTIONS ABOUT "OIL CONTROL" ON THE GENERAL "S"  
 SERIES CATALOGUE

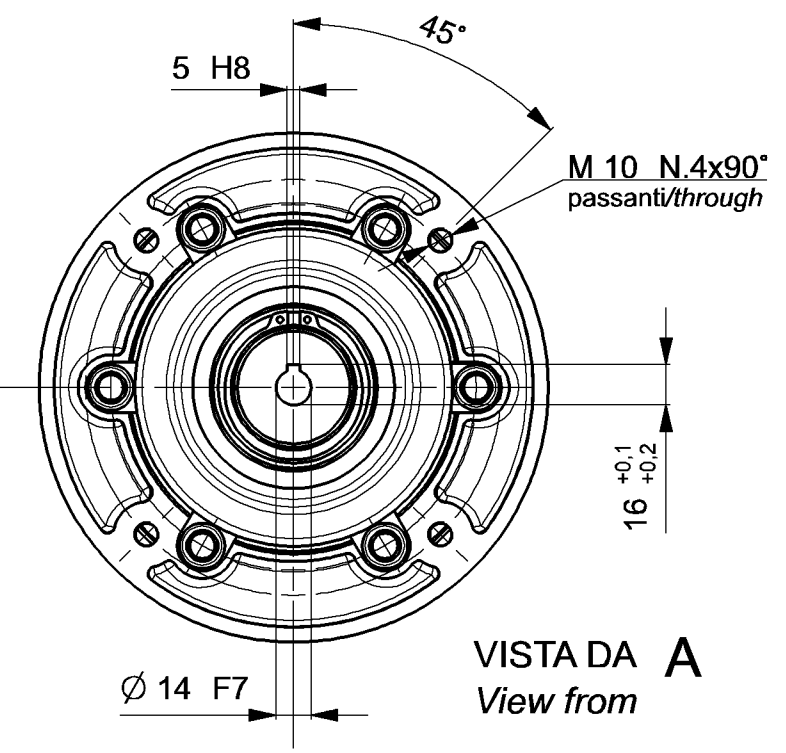
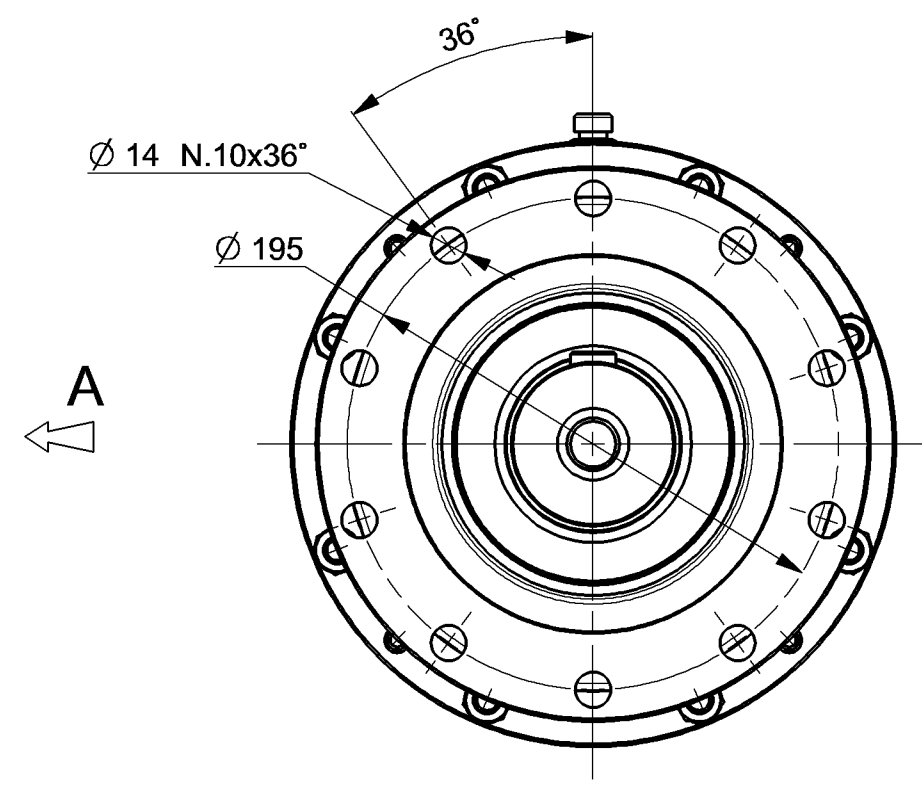
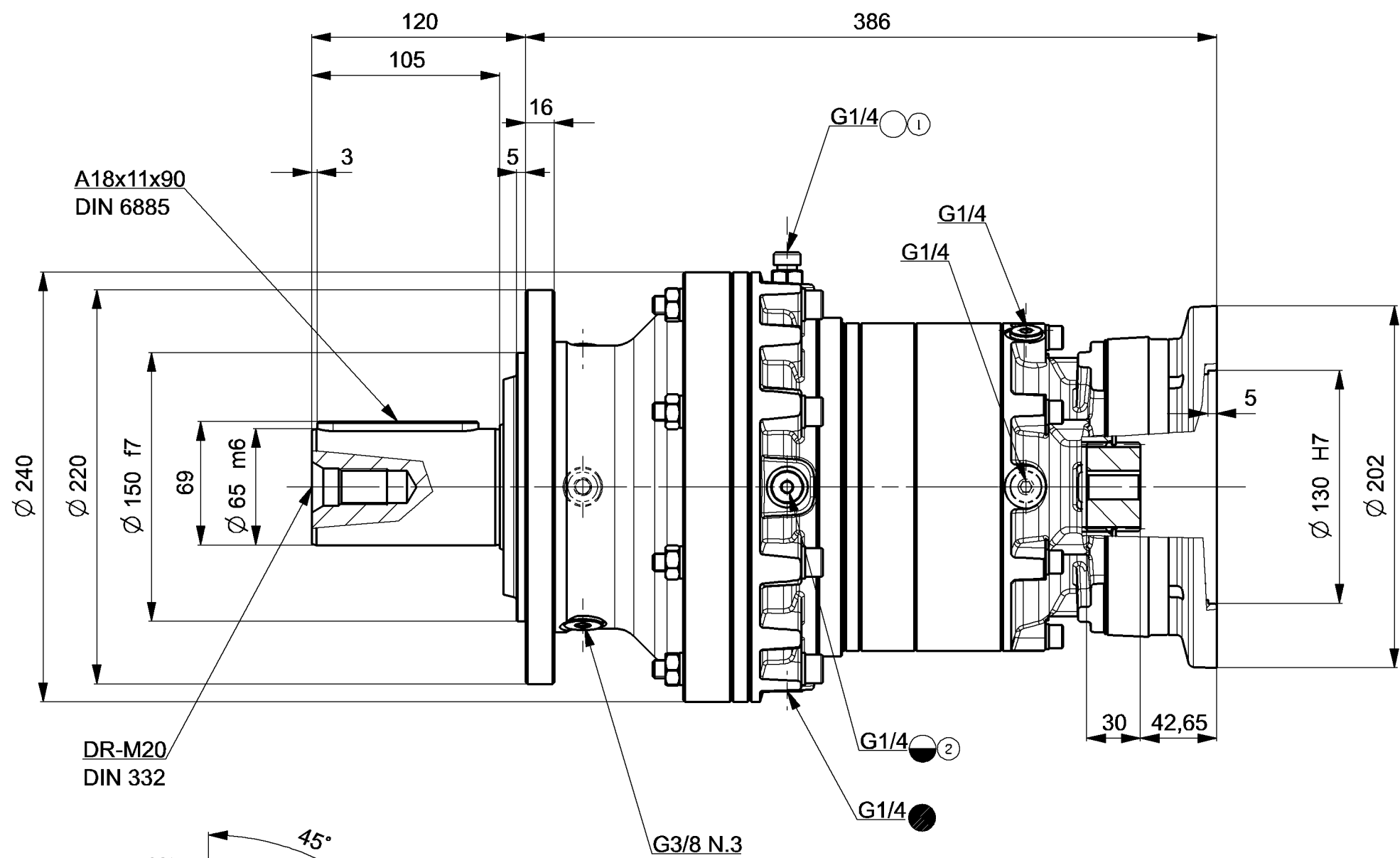
NOTE PER RIEMPIMENTO RIDUTTORE:  
 -SVITARE TAPPO ①  
 -INTRODURRE L'OLIO DAL FORO DI CARICO  
 FINCHE' NON FUORIESCE DAL FORO ①  
 -CHIUDERE IL FORO ①  
 -CONTINUARE IL RIEMPIMENTO FINO AL LIVELLO

NOTE FOR GEARBOX FILLING:  
 -UNSCREW PLUG ①  
 -FILL THE GEARBOX WITH OIL THROUGH FILLING HOLE  
 UNTIL IT FLOWS OUT FROM HOLE ①  
 -PLUG HOLE ①  
 -COMPLETE THE OIL FILLING UP TO THE PROPER OIL LEVEL



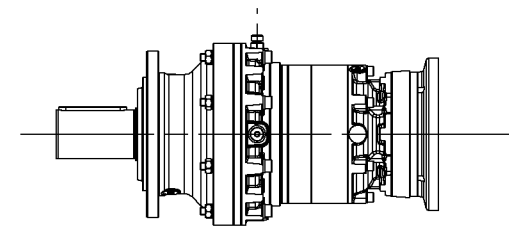
Mod. <b>A</b>	Aggiornata fasatura entrata/uscita Updated input/output alignment	Mod.Date	28.09.17	Modified by	W.B.	Checked by	S.C.
Drawing description: RIDUT. IN LINEA / IN LINE GEARBOX SL3003/FE./JGC27 V6 +RINVIO ANGOLARE/BEVEL GEAR RA2040 N 1 AYW 03 S065 (MARZORATI) (SERBATOIO/TANK 1Lt) <input checked="" type="checkbox"/>		Drawn by:	MANTOAN				
		Checked by:	BEGGIO				
		Scale:	1:3.5	Date:	19.04.12		
		Replaces code:					
		Replaced by code:					
		Sheet:	A2	Drawing N°:			
				<b>S10010783</b>			





NOTE PER RIEMPIMENTO RIDUTTORE:  
 -SVITARE I TAPPI ① E ②  
 -INTRODURRE L'OLIO DAL FORO ①  
 FINCHE' NON FUORIESCE DAL FORO ②  
 -CHIUDERE IL FORO ②  
 -CONTINUARE IL RIEMPIMENTO FINO  
 ALLA MEZZERIA DEL TAPPO LIVELLO ②  
 -CHIUDERE IL FORO ①

NOTE FOR GEARBOX FILLING:  
 -UNSCREW PLUGS ① AND ②  
 -FILL THE GEARBOX WITH OIL THROUGH  
 FILLING HOLE ① UNTIL IT FLOWS OUT  
 FROM HOLE ②  
 -PLUG HOLE ②  
 -CONTINUE THE OIL FILLING UNTIL  
 THE MIDDLE OF LEVEL PLUG ②  
 -PLUG HOLE ①



MONTAGGIO ORIZZONTALE : B3  
 HORIZONTAL MOUNTING

TAPPI OLIO - OIL PLUGS	
TAPPO CARICO E SFIATO FILLING AND BREATHER PLUG	TAPPO CARICO/SFIATO OLIO FRENO BRAKE BREATHER PLUG
TAPPO LIVELLO OIL LEVEL PLUG	TAPPO LIVELLO OLIO FRENO BRAKE OIL LEVEL PLUG
TAPPO MAGNETICO E SCARICO MAGNETIC AND DRAIN PLUG	TAPPO SCARICO OLIO FRENO BRAKE DRAIN PLUG
INGRASSATORE GREASING	ATTACCO COMANDO APERTURA FRENO BRAKE RELEASING PLUG

Mod.	Mod.Date	Modified by	Checked by
Drawing description: RIDUTTORE LINEA IN-LINE GEARBOX EQ4020/MR1/..100 B3 CON FLANGIA MOTORE/WITH MOTOR FLANGE RD6685		Drawn by: A.Neroni	Checked by: W.Bacchelli
		Scale: 1:3	Date: 15.01.18
		Replaces code:	Replaced by code:
OFF-HIGHWAY DRIVE AND MOTION TECHNOLOGIES REGGIO EMILIA		Sheet: A3	Drawing N°: SI0017332

Questo disegno e le informazioni in esso contenute e' proprieta' della Dana Brevini S.p.A. e non deve pertanto essere riprodotto (interamente o parzialmente) o usato per la costruzione o in qualsiasi altro modo rivelato senza previo consenso della Dana Brevini S.p.A. This drawing and the information thereon is the property of Dana Brevini S.p.A and should not be reproduced (in whole or in part) or used for manufacture or otherwise disclosed without the prior written consent of Dana Brevini S.p.A.